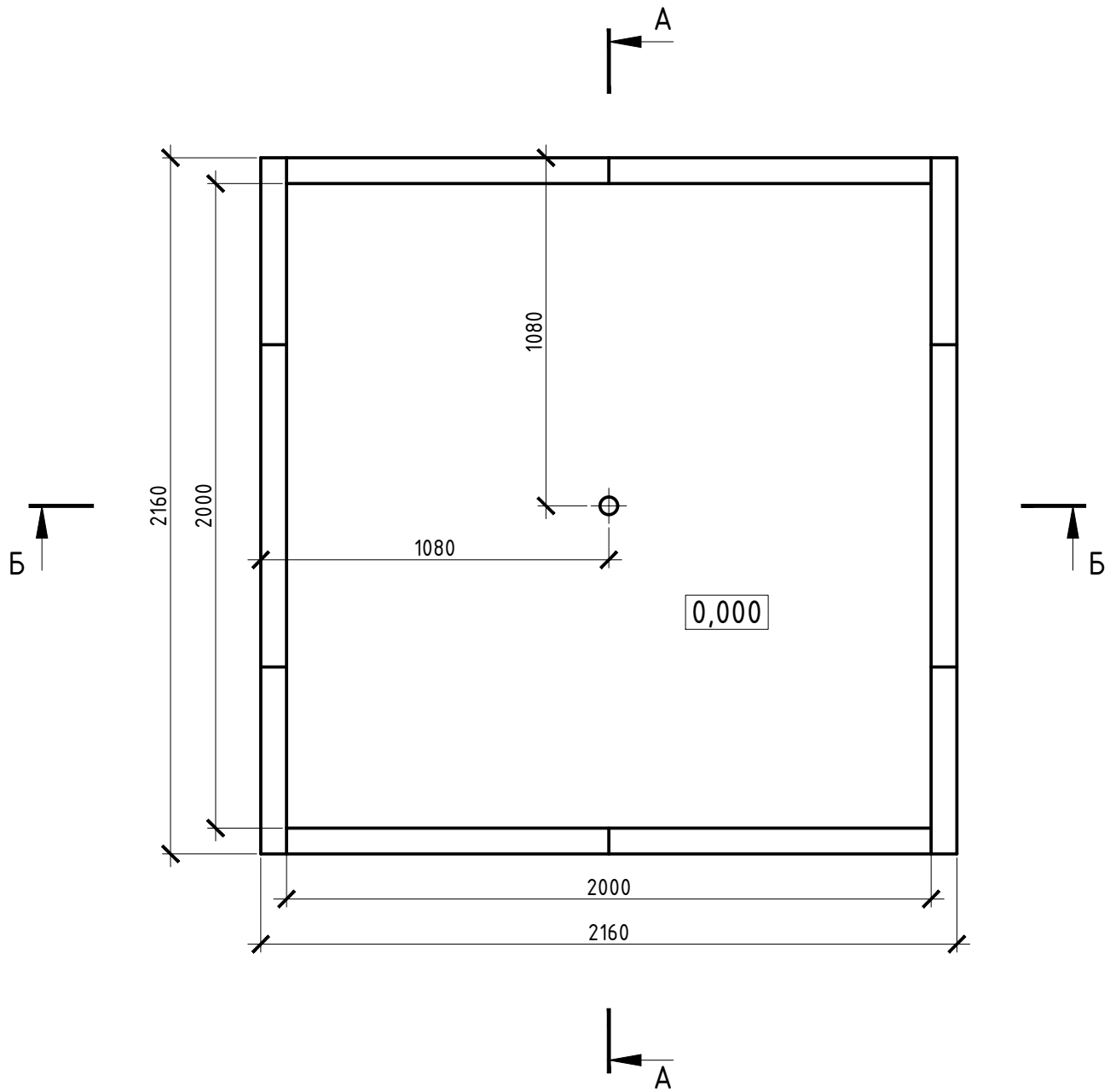




# План



Согласовано

Взам. инв. №

Подпись и дата

Инв. № подл.

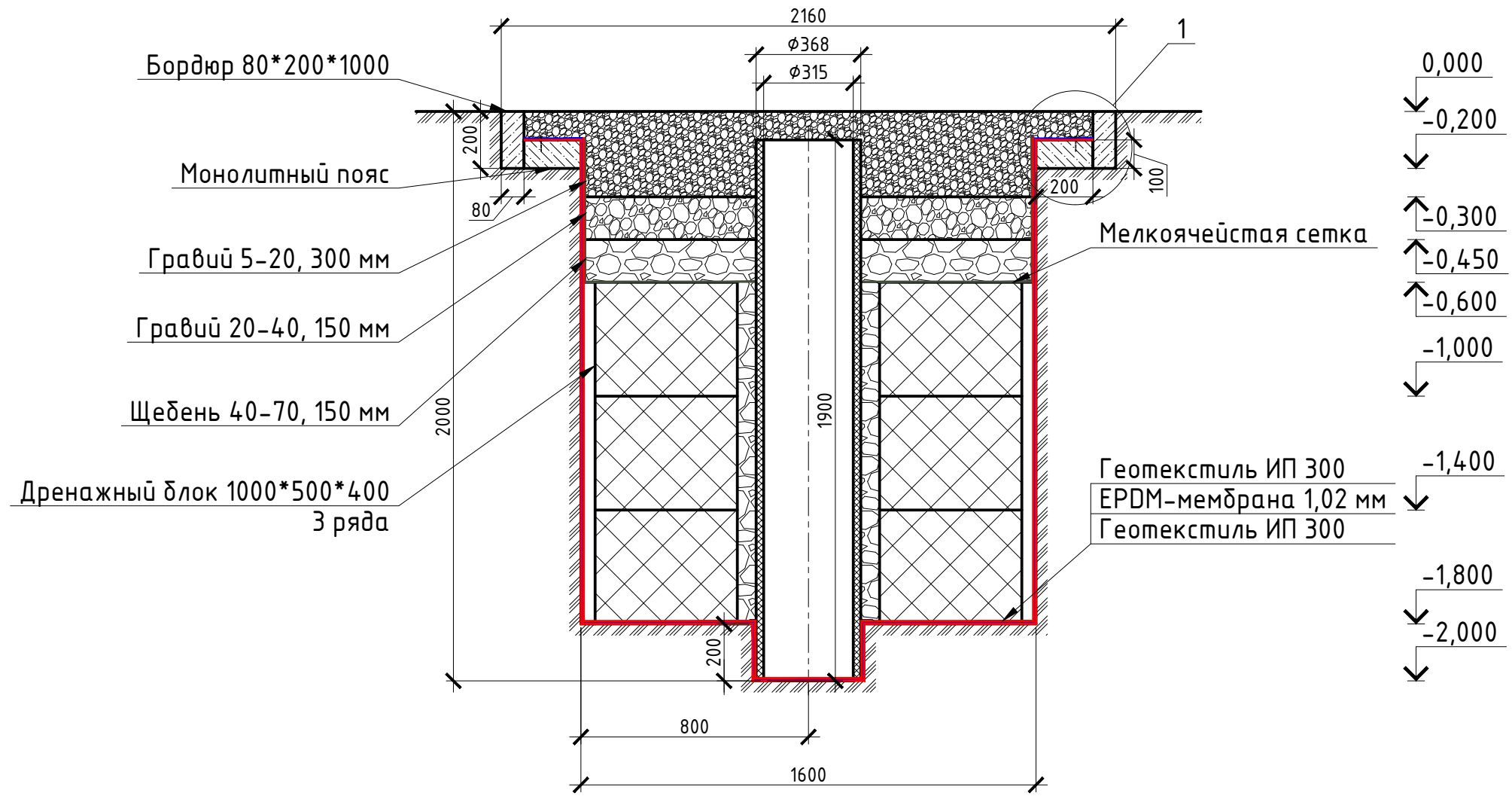
Изм.	Кол. уч.	Лист	№ док.	Подп.	Дата
Разработал		Селезнев			
Проверил					
Нач. отдела					
Н. Контр					
ГИП					

Стадия	Лист	Листов
П	2	7

План М1:20



# Разрез А-А



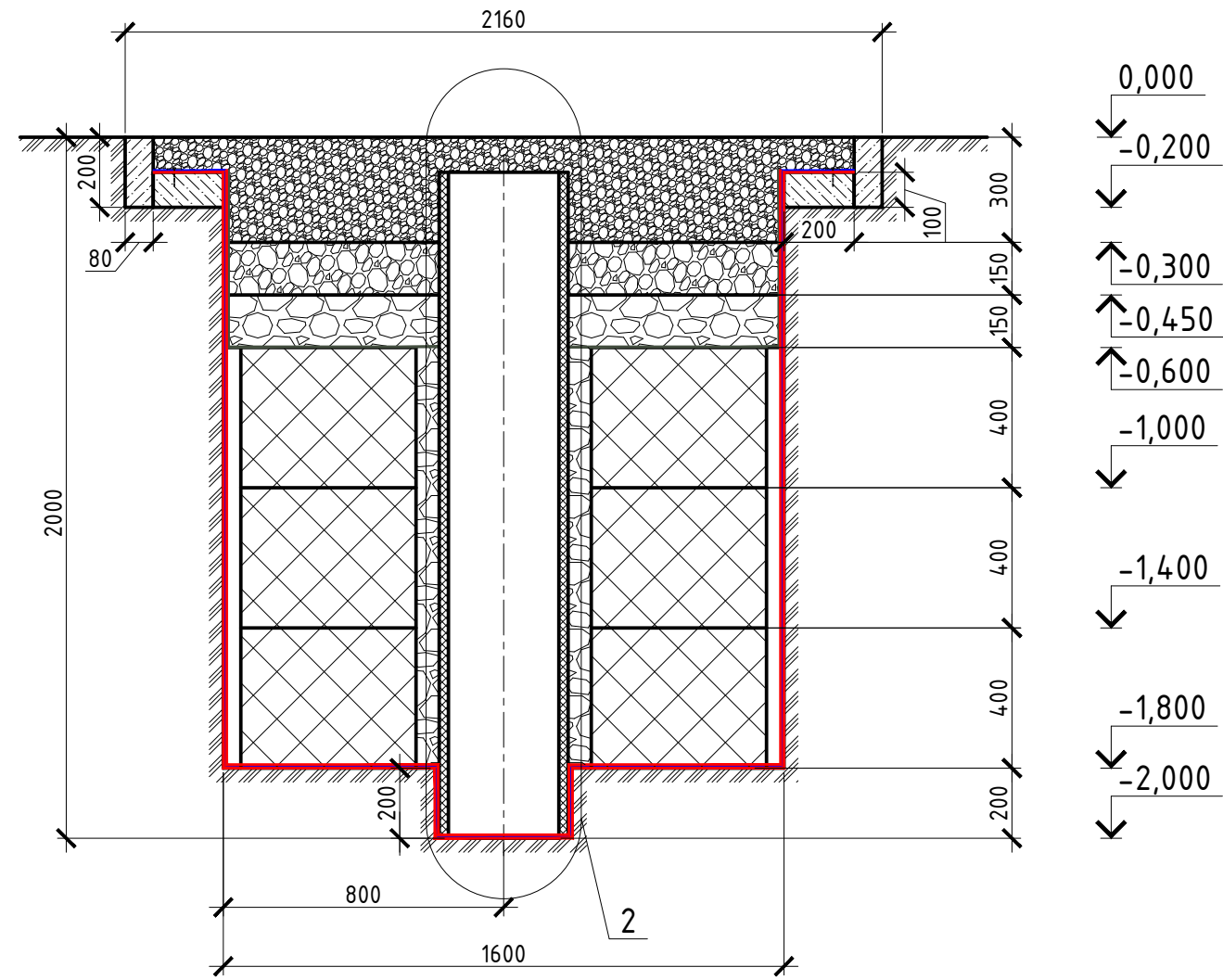
Согласовано

Инв. № подл.	Подпись и дата	Взам. инв. №
--------------	----------------	--------------

Изм.	Кол. уч.	Лист	№ док.	Подп.	Дата					
Разработал		Селезнев				Стадия	Лист	Листов		
Проверил					П				3	7
Нач. отдела										
Н. Контр						Разрез А-А М1:20				
ГИП										



# Разрез Б-Б

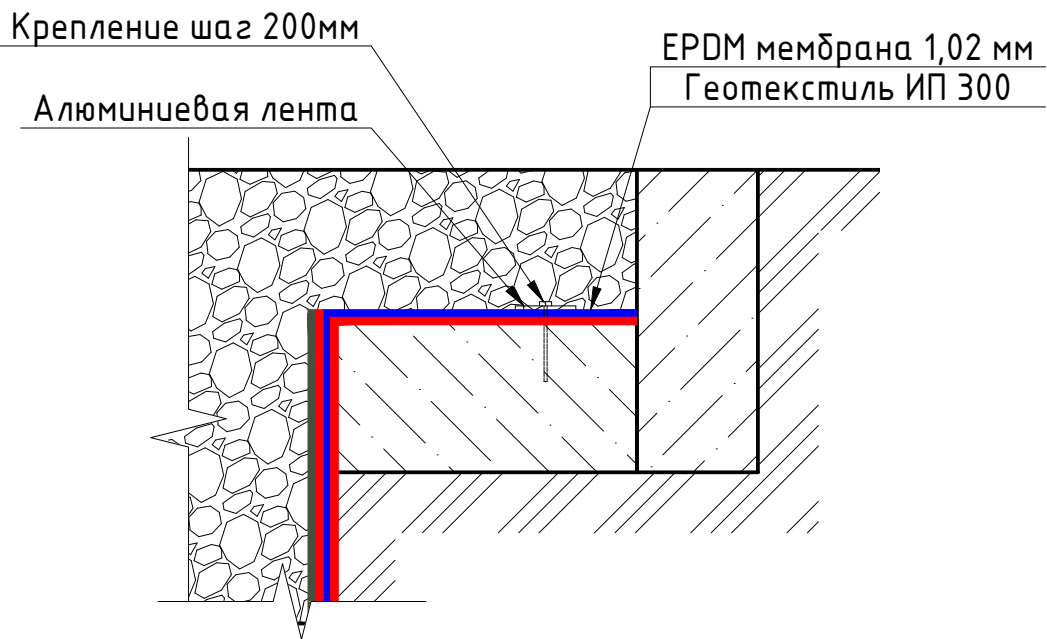


Согласовано	
Инв. № подл.	Подпись и дата
Взам. инв. №	

Изм.	Кол. уч.	Лист	№ док.	Подп.	Дата					
Разработал		Селезнев				Стадия	Лист	Листов		
Проверил					П				4	7
Нач. отдела										
Н. Контр						Разрез Б-Б М1:20				
ГИП										



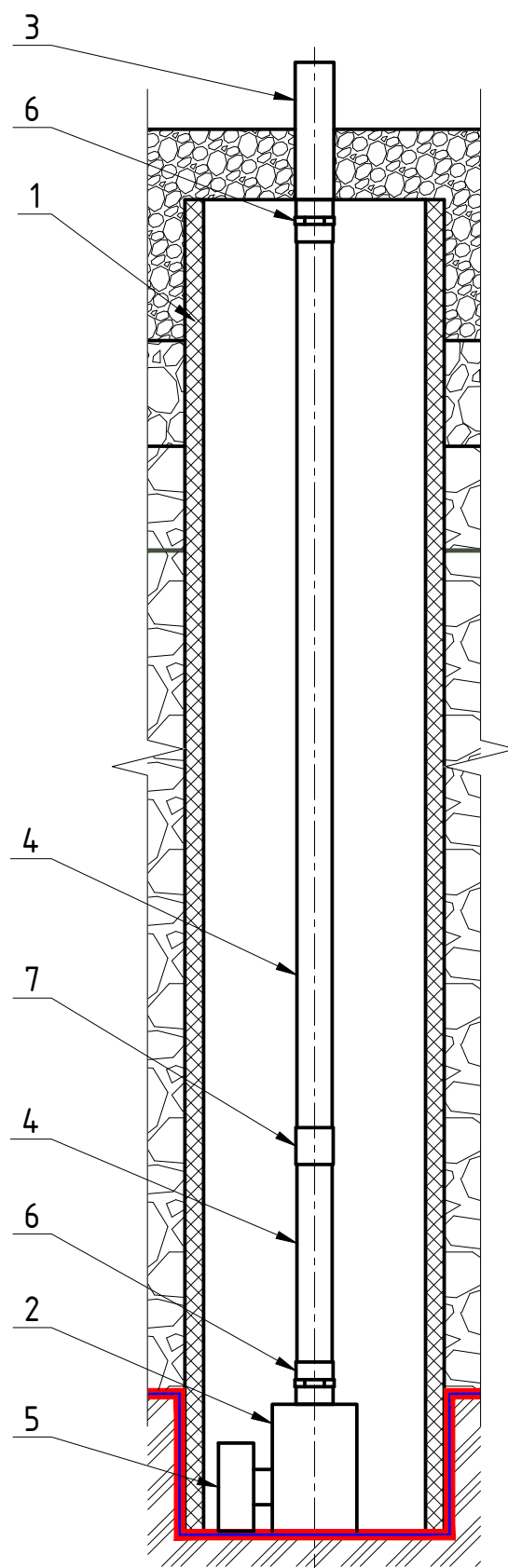
# Узел 1



Согласовано

Инв. № подл.	Подпись и дата								
	Изм.	Кол. уч.	Лист	№ док.	Подп.	Дата	Стадия	Лист	Листов
Взам. инв. №	Разработал Селезнев						П	5	7
	Проверил								
	Нач. отдела						Узел 1 М1:5		
	Н. Контр								
ГИП									

### Узел 2



### Спецификация оборудования

Поз.	Обозначение	Наименование	Кол.	Масса, кг	Примечание
1		Всасывающая шахта 315/368, 1900 мм	1		
2		Насос Power X2 10000	1		
3		Фонтанная насадка Schaumsprudler 1	1		
4		Труба ПВХ 50 мм, 3м	1		
5		Предварительный фильтр грубой очистки Vorfilter rund 120 мм 1 1/4	1		
6		Муфта из PVC-U с переходом на внутр. резьбу 50 мм 1 1/2	2		
7		Гайка накидная из PVC-U 50 мм	1		
8		Клей для ПВХ	1	0.25	

Согласовано

Взам. инв. №

Подпись и дата

Инв. № подл.

Изм.	Кол. уч.	Лист	№ док.	Подп.	Дата			
Разработал	Селезнев					Стадия	Лист	Листов
Проверил						П	6	7
Нач. отдела								
Н. Контр								
ГИП								

Узел 2 М1:10,  
Спецификация оборудования



Схема раскладки блоков  
нижнего яруса  
низ на отм. -1.800

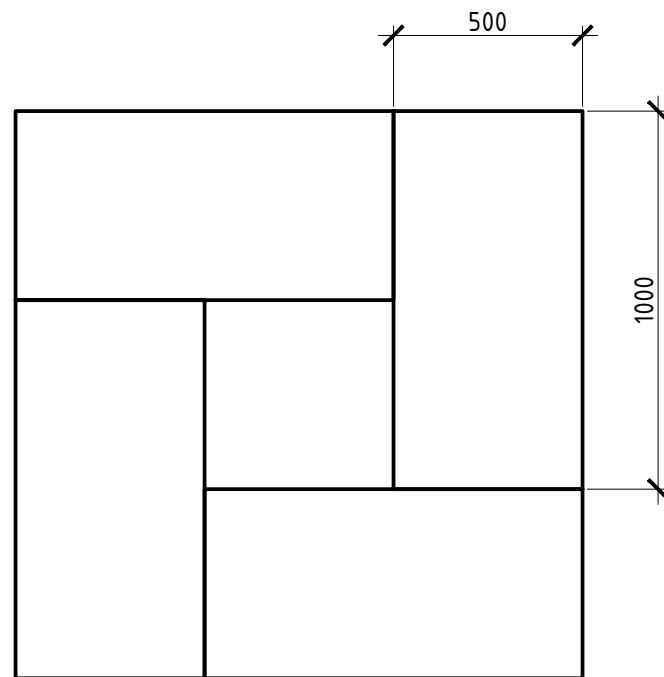


Схема раскладки блоков  
среднего яруса  
низ на отм. -1.400

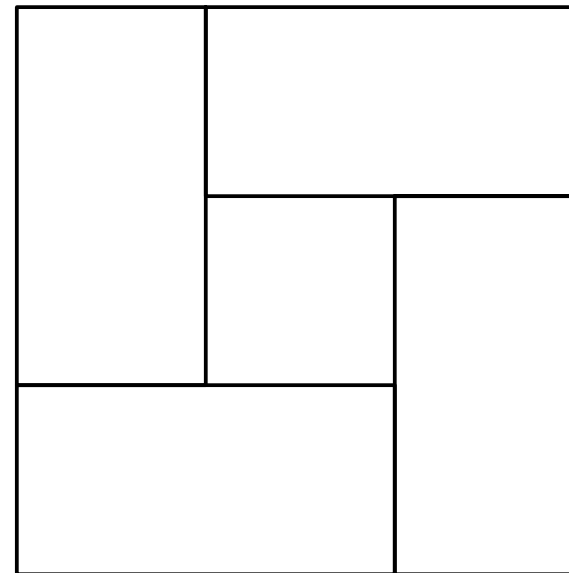
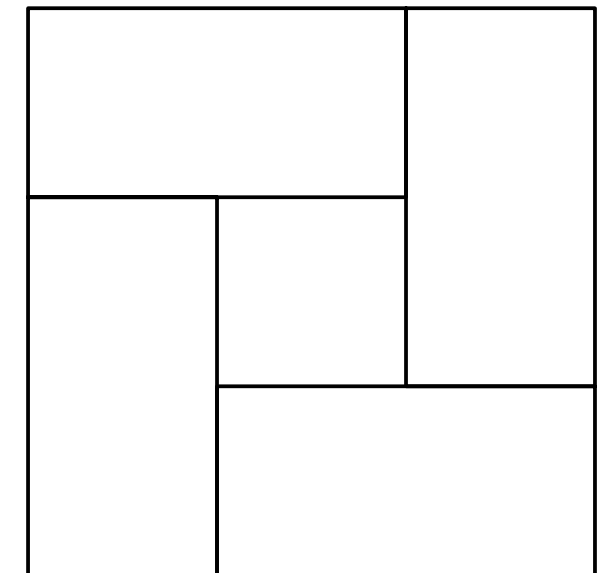


Схема раскладки блоков  
верхнего яруса  
низ на отм. -1.000



Согласовано				
	Взам. инв. №			
	Подпись и дата			
	Инв. № подл.			

Изм.	Кол. уч.	Лист	№ док.	Подп.	Дата					
Разработал	Селезнев							Стадия	Лист	Листов
Проверил								П	7	7
Нач. отдела										
Н. Контр										
ГИП										
							Схемы раскладки блоков			